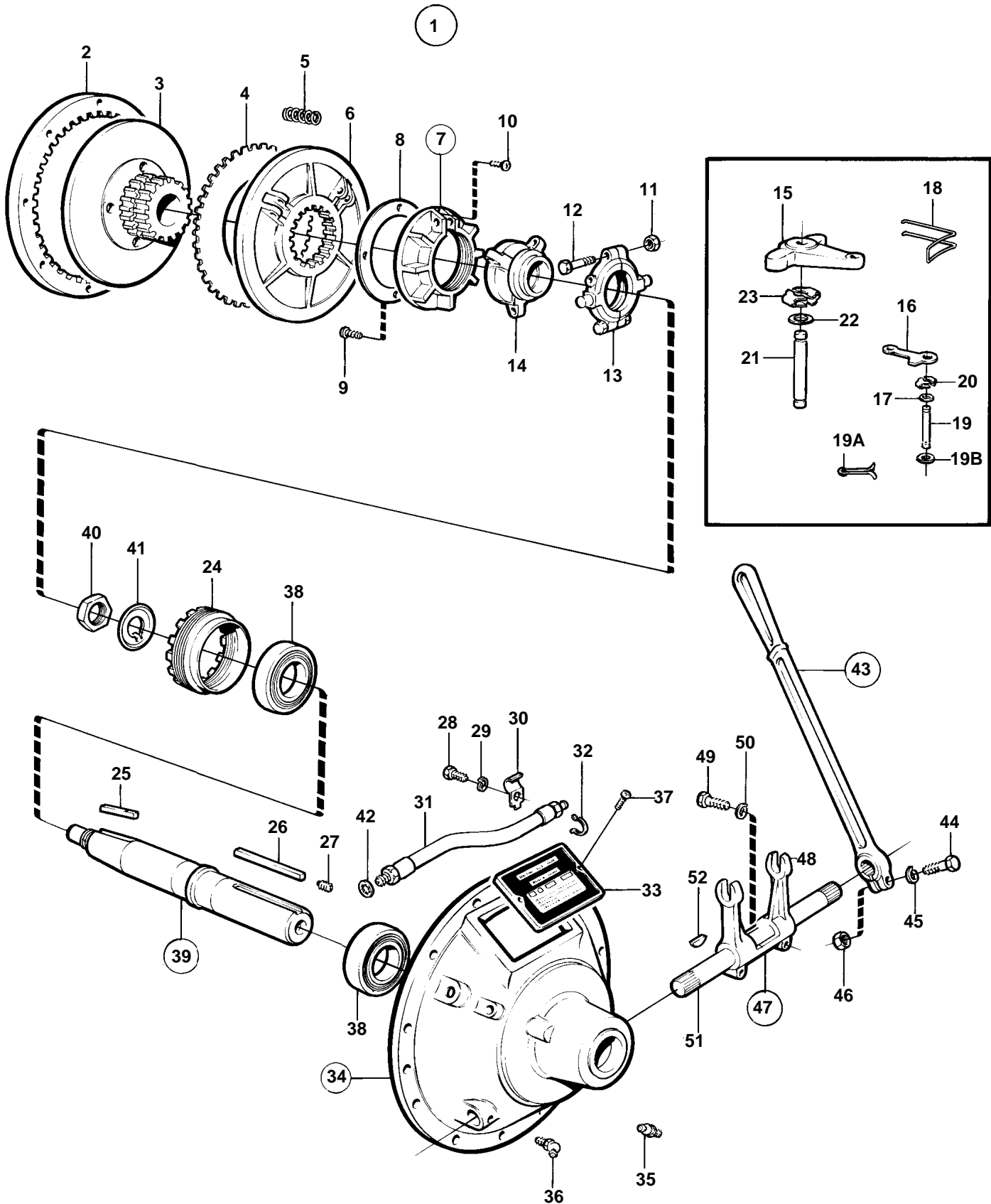


COMMON



15681

COMMON

REF	PART NO.	QTY	DESCRIPTION	NOTES
1	849583	1	Clutch	REPL BY 862735. 11 1/2"- BORG BECK BB111.
2	6603892	1		
3	6603890	1	· Pressure plate	
4	809104	1	· Disc	REPL BY 862581
	862581	1	· Disc	ESR AV 862786
	862786	1	· Disc	
5	6603853	4		
6	6603881	1	· Plate	
7	846504	1	· Adjusting ring	
8	846505	1	· · Adjusting plate	
9	846507	4	· · Screw	
10	846506	1	· · Lock screw	
11		2	· NUT	
12		2	· BOLT	
13	846503	1	· Throw-out bearing	
14	6603843	1	· Sleeve	
15	6603832	3	· Lever	
16	6603849	6	· Fork	
17	6607836	12	· Spring ring	
18	6603882	3	· Spring	
19	865053	6	· Pin	(6607834)
19a	865054	6	· Cotter pin	
19b	865055	6	· Washer	
20	6607835	12	· Ring	
21	846500	3	· Pin	
22	846502	6	· Washer	
23	846501	6	· Striker plate	
24	6603870	1		
25	846489	1	· Key	
26	862638	1	· Key	
27	846495	1	· Lock screw	
28	846492	1	· Screw	
29	941907	1	· Spring washer	
30	846487	1	· Striker plate	
31	846488	1	· Lubricating hose	
32	846493	1	· Lock ring	
33	846490	1	· Cover	
34	846494	1	· Housing	
35	846496	1	· · Lubricating nipple	
36	846497	2	· · Lubricating nipple	
37	846491	2	· · Screw	
38	18499	2	· Bearing	
39	862639	1	· Shaft	
42	6603877	1	· Nut	
43	6603878	1	· Lock washer	
44	846557	1	· Lock washer	
45	846508	1	· Lever	
46	846509	1	· · Screw	
47	6603859	1	· · Washer	
48	846510	1	· · Nut	
49	6603856	1	· Fork	
50	6603857	1	· · Fork	
51	6603858	2	· · Bolt	
52	6603859	2	· · Washer	
53	6603896	1	· Shaft	
54	6603893	2	· Key	